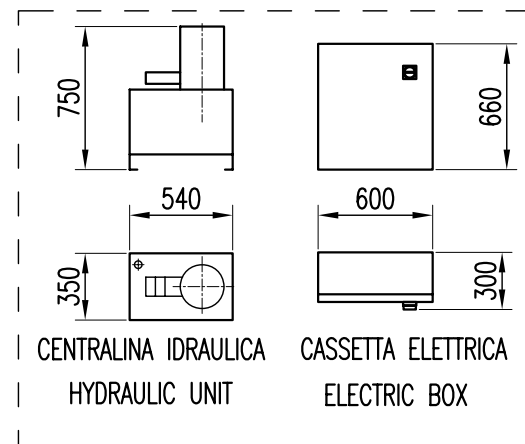
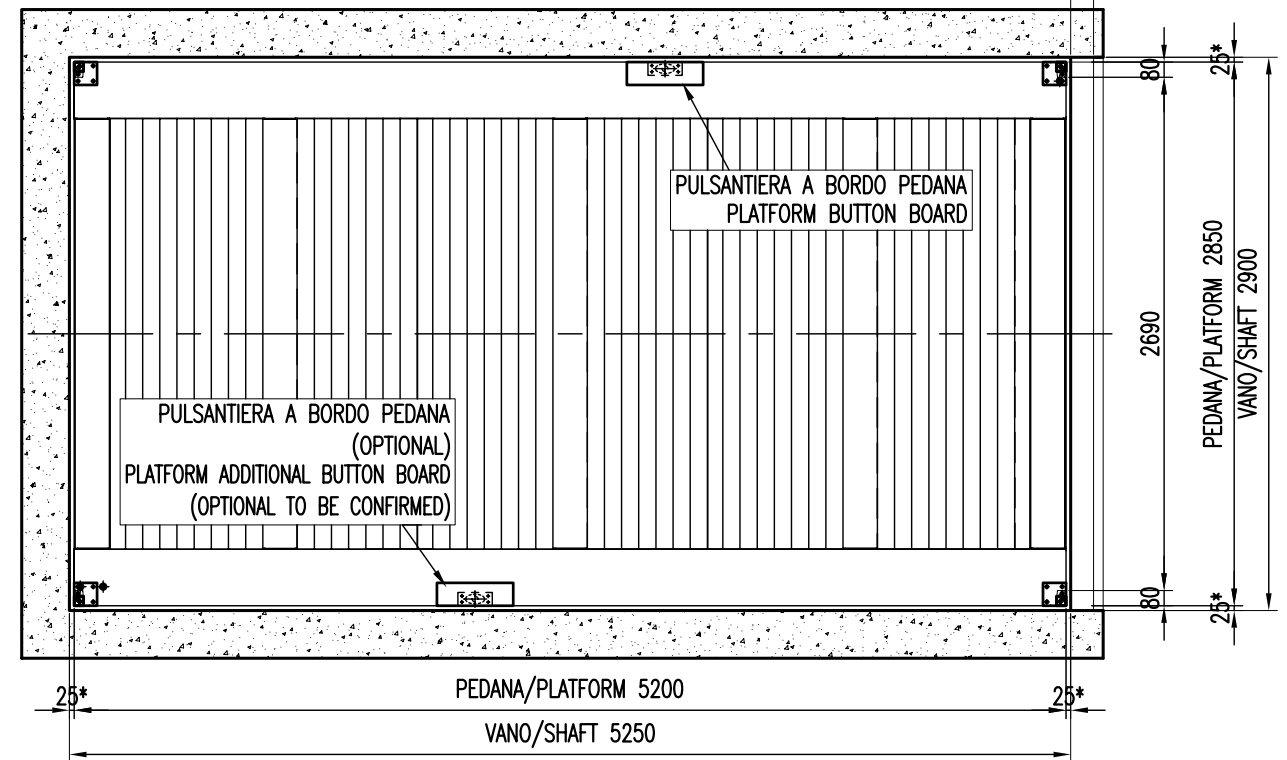


Scostamenti per quote senza indicazione di tolleranza secondo UNI EN 22768-1 grado di precisione MEDIO	Grado di precisione Precision level MEDIUM	Scostamenti lineari in mm Grappi di dimensionali					Dimension groups Linear tolerances in mm					Scostamenti angolari Gruppo dimensionale (Lato più corto)			Dimension angular group tolerances (Short side)					
Dimensions without tolerance, according to UNI EN 22768-1, precision level MEDIUM	Medio / Medium	Da 0,5 a +3	> 3 a +6	> 6 a +30	> 30 a +120	> 120 a +400	> 400 a +1000	> 1000 a +2000	> 2000 oltre 4000	oltre 4000	Fino a 10	> 10 fino a 50	> 50 fino a 120	> 120 fino a 400	> 400 oltre 400	±1°	±0'30"	±0'20"	±0'10"	±0'5"

VISTA DALL'ALTO/TOP VIEW

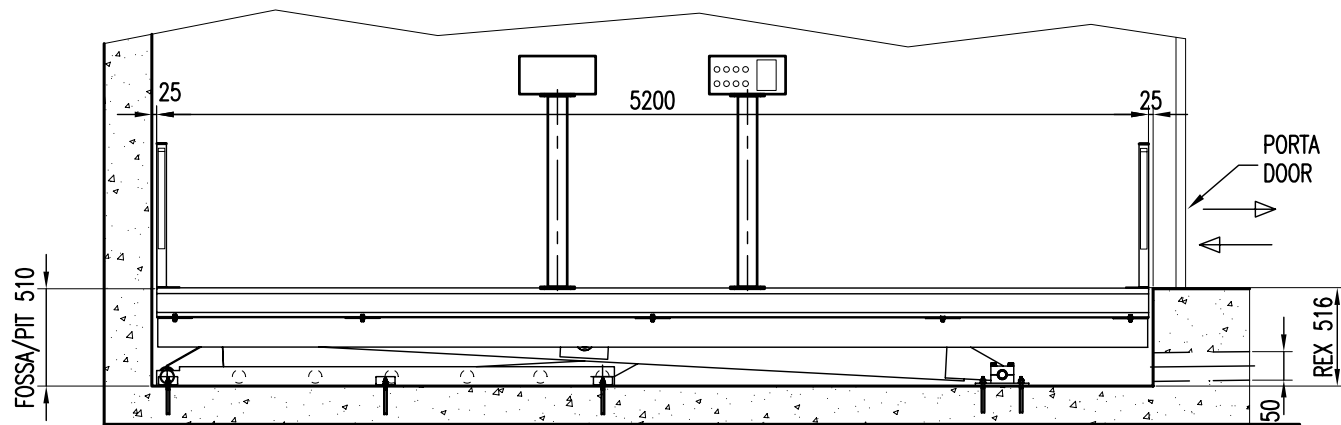


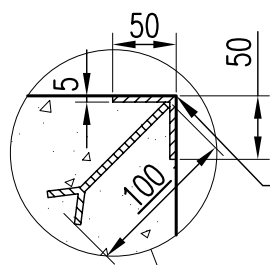
(*) ATTENZIONE QUOTA MASSIMA OBBLIGATORIA
 (*) PLEASE LET TAKE INTO ACCOUNT THAT A CLEARANCE <25 mm HAS TO BE MANDATORY

RECINZIONI, DISPOSITIVI DI SICUREZZA E PROTEZIONI DEVONO ESSERE DEFINITE DAL DIRETTORE LAVORI CONSIDERANDO IL LAYOUT FINALE E LA CONSEGUENTE ANALISI DEI RISCHI

FENCES AND SAFETY DEVICES AND PROTECTIONS HAVE TO BE DEFINED BY THE INSTALLATION MANAGER ACCORDING THE FINAL LAYOUT AND THE RELEVANT RISK ANALYSIS

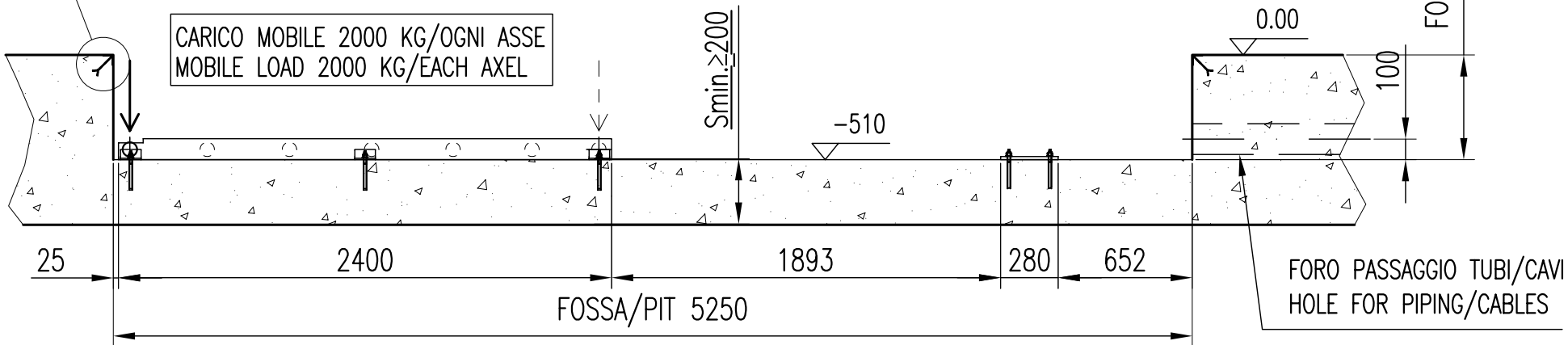
Rev.	Data Date	Emesso Issued by	Descrizione Description
Modello Type TOTALREX 30 PF			
Cliente/Rivenditore Customer/Dealer			Commessa UT Work order UT
Materia prima Raw material			Protezione superficiale Coating treatment
Descrizione Description MONTAGGIO MACCHINA/ASSEMBLY			Trattamento termico Heat treatment
Materiale Material		Quantità Quantity	Scala Scale 1:35
Peso totale Total weight . Kg.		Emesso Issued by FM	Data Date 20/09/2010
OMER®		Controllato Checked PL	Di fogli Of sheets 2
Questo disegno e tutte le informazioni in esso contenute sono di proprietà della O.M.E.R. S.p.A. e non può essere duplicato, reso noto a terzi o usato tutto o in parte senza autorizzazione scritta della O.M.E.R. S.p.A.		Approvato da Approved by A.C.	N° Foglio Sheet N° 1
The informations contained herein are property of O.M.E.R. S.p.A. This material cannot be reproduced or used, all or in part, without O.M.E.R. S.p.A written authorization			FILE: J:\COSTRUTTIV\REX\TOTALREX PF\FIGURINI\
COD. 4018085000			REV.





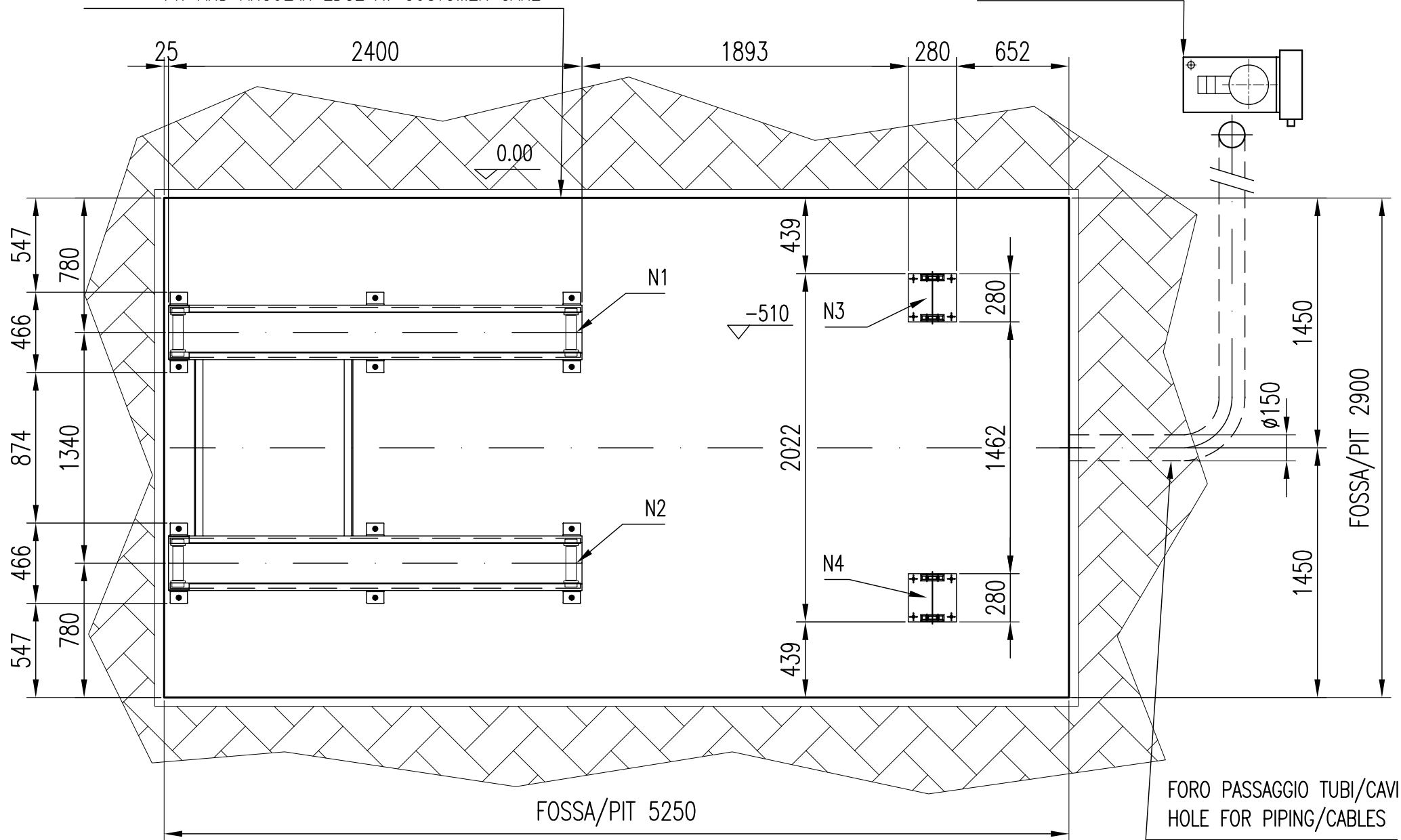
FOSSA E ANGOLARE DI BORDO A CARICO DEL CLIENTE
PIT AND ANGULAR EDGE AT CUSTOMER CARE

CARICO MOBILE 2000 KG/OGNI ASSE
MOBILE LOAD 2000 KG/EACH AXEL



FOSSA E ANGOLARE DI BORDO A CARICO DEL CLIENTE
PIT AND ANGULAR EDGE AT CUSTOMER CARE

CENTRALINA IDRAULICA
HYDRAULIC UNIT



- N1, N2, N3, N4 = KG 2000
- PREVEDERE DRENAGGIO ACQUA E/O POMPA AD IMMERSIONE
- AN EXTRACTION WATER PIPING AND OR PLUNGER PUMP A ADVISED
- TOLLERANZA DI PLANARITA' FOSSA $\pm 2\text{mm/m}$ / PIT PLANARITY TOLLERANCE $\pm 2\text{mm/m}$

Rev.	Data Date	Emesso Issued by	Descrizione Description
-	-	-	-
Modello Type TOTALREX 30 PF - PORTATA 3000 kg			
Ciente/Rivenditore Customer/Dealer			Commessa UT Work order UT
Materia prima Raw material			Protezione superficiale Coating treatment
Descrizione Description LAY OUT GENERALE FOSSA - PIT GENERAL LAYOUT			Treatment termico Heat treatment
		Materiale Material	Quantità Quantity
Questo disegno e tutte le informazioni in esso contenute sono di proprietà della O.M.E.R. S.p.A. e non può essere duplicato, reso noto a terzi o usato tutto o in parte senza autorizzazione scritta della O.M.E.R. S.p.A.		Peso totale Total weight Kg.	Scala Scale 1:30
The informations contained herein are property of O.M.E.R. S.p.A. This material cannot be reproduced or used, all or in part, without O.M.E.R. S.p.A written authorization		Emesso Issued by FM	Data Date 20/09/2010
		Controllato Checked PL	Approvato da Approved by A.C.
			N° Foglio Sheet N° 2
			Di fogli Of sheets 2
FILE: J:\COSTRUTTIVI\REX\REX PUNTO FISSO\DISegni\FIGURINI\			REV.
COD. 4018085000			

QUOTE IN mm
DIMENSIONS mm