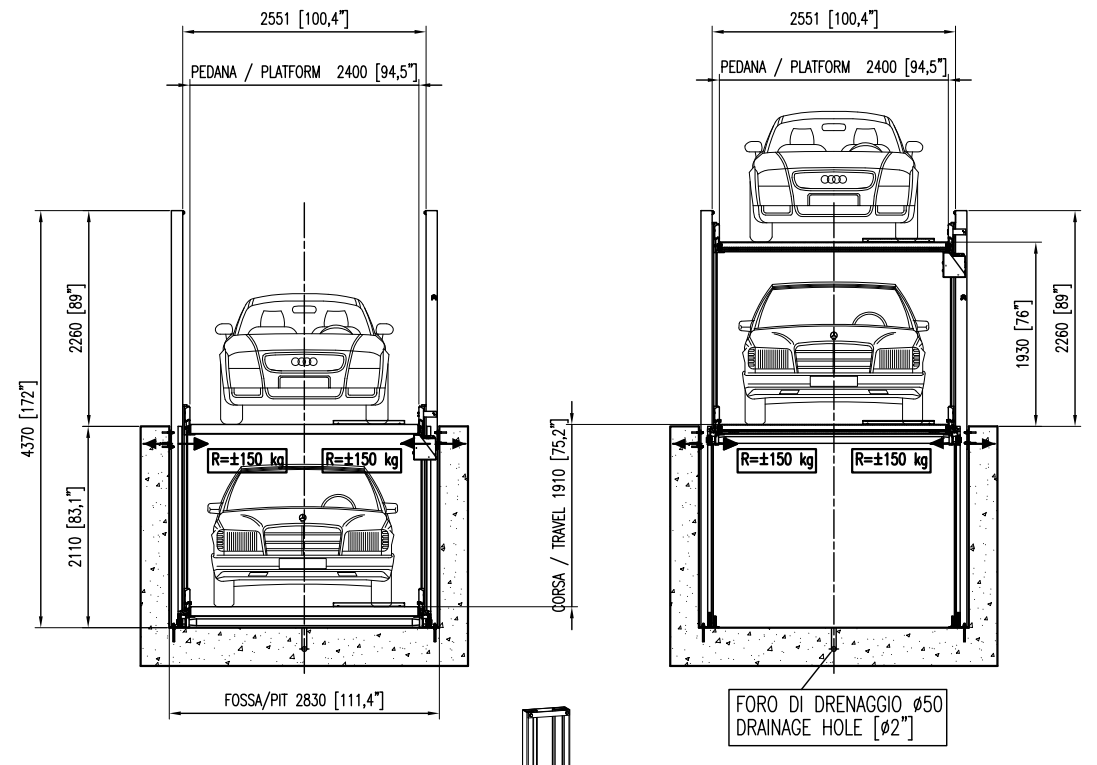
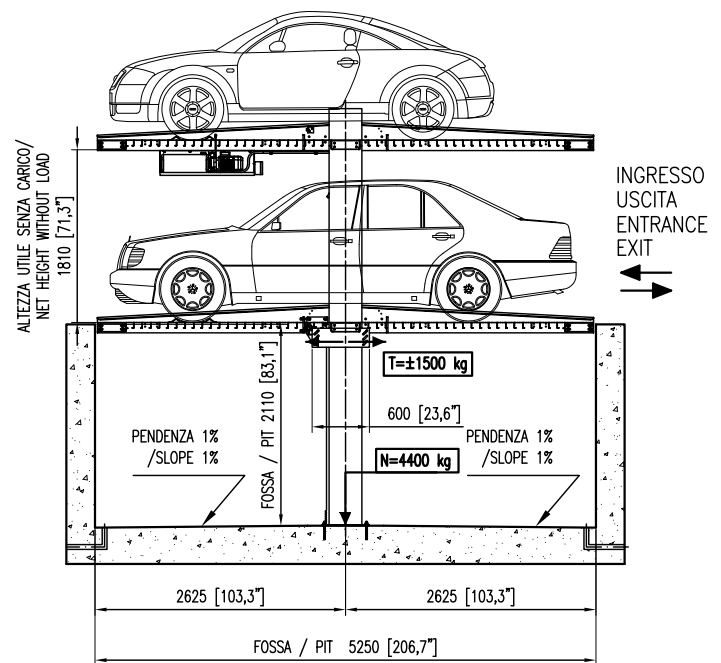
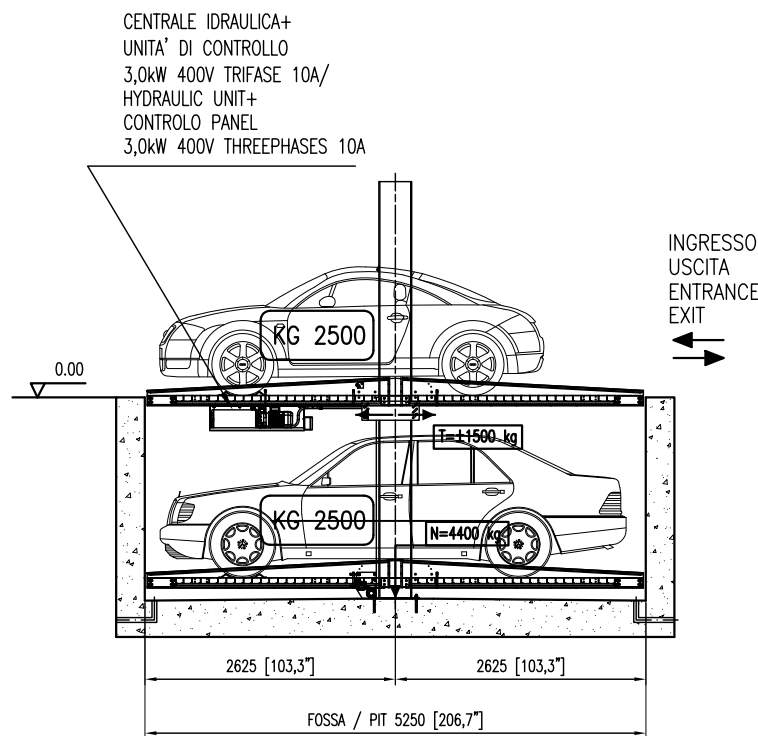
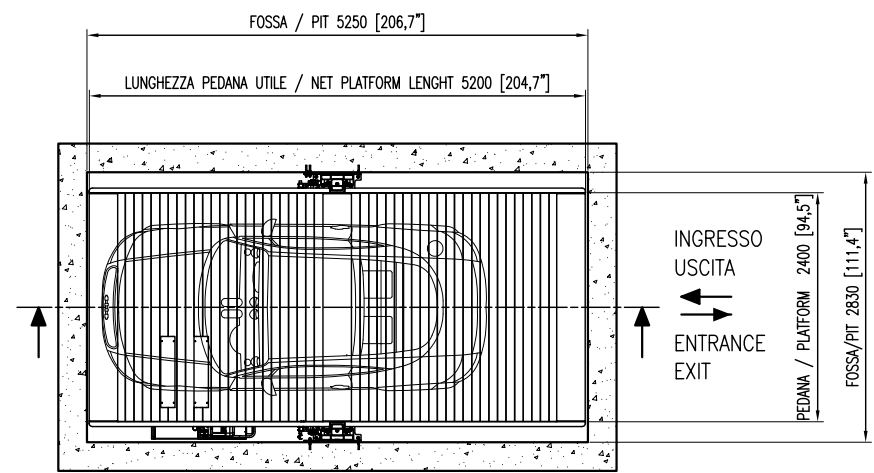


SEZIONE / SECTION

SEZIONE / SECTION



VISTA IN PIANTA / PLANT VIEW



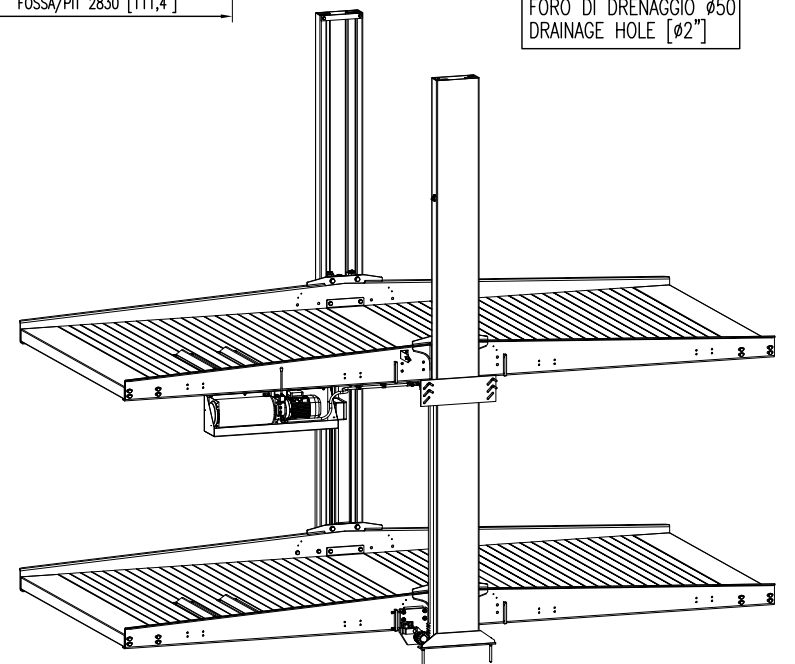
PORTATA/CAPACITY:
2 Auto da 2500 Kg/
2 cars 2500 Kg each one

625 Kg per ruota/625 Kg each wheel

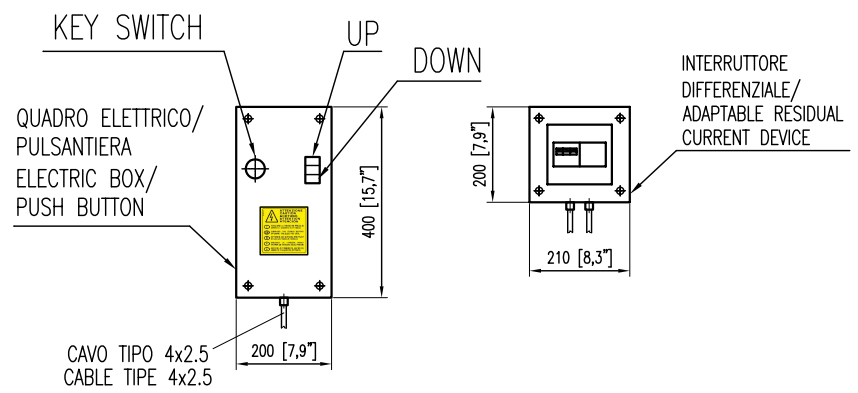
RECINZIONI, DISPOSITIVI DI SICUREZZA E PROTEZIONI DEVONO ESSERE DEFINITE DAL DIRETTORE LAVORI CONSIDERANDO IL LAYOUT FINALE E LA CONSEGUENTE ANALISI DEI RISCHI

FENCES AND SAFETY DEVICES AND PROTECTIONS HAVE TO BE DEFINED BY THE INSTALLATION MANAGER ACCORDING TO THE FINAL LAYOUT AND THE RELEVANT RISK ANALYSIS

PORTATA MAX/MAX CAPACITY	2500+2500 Kg				
CORSA/TRAVEL	1910 mm				
FERMATE/STOPS	2				
DIAMETRO STELO/CYLINDER ROD DIAMETER	ø56				
AZIONAMENTO/MAIN POWER	IDRAULICO/HYDRAULIC				
ALIMENTAZIONE ELETTRICA/POWER SUPPLY	400V 3ph 50Hz				
POTENZA MOTORE/MOTOR POWER	3 KW				
PRESSIONE OPERATIVA MIN/MIN RUNNING PRESSURE	65 bar				
PRESSIONE OPERATIVA MAX/MAX RUNNING PRESSURE	170 bar				
CORRENTE NOMINALE/NOMINAL CURRENT	6.4 A				
CORRENTE DI SPUNTO/STARTING CURRENT	35.8 A				
VELOCITA' MEDIA/MEAN SPEED	0.03 m/s				
TIPO DI MANOVRA/ COMMAND TYPE	INTERNO/ON PLATFORM ESTERNO/AT EACH FLOOR				
TIPO ELETTROSERRATURA/ELECTRIC LOCK TYPE	-				
TIPO SENSORE INDUTTIVO/MAGNETIC SENSOR TYPE	-				
PIANO FLOOR	N° ACCESSI ENTRIES	N° PORTE DOORS	N° PULSANTIERE PUSH BUTTON	N° ELETTROSERRATURE ELECTRIC LOCK	N° SENSORI MAGNETICI MAGNETIC SENSOR
1	1	-	1	-	-



LARGHEZZA PEDANA PLATFORM WIDTH		LARGHEZZA FOSSA PIT WIDTH	
mm	inch	mm	inch
2300	90.6	2730	107.5
2400	94.5	2830	111.4
2500	98.4	2930	115.4
2600	102.4	3030	119.3



C	25-02-2011	F.S.	P.L.	A.C.	Modificata altezza utile da H=1870 a H=1810
B	01-02-2011	P.L.	F.S.	A.C.	Posizionata centralina a bordo macchina
A	23-11-2010	F.S.	P.L.	A.C.	Modificata profondità fossa da H=2060 a H=2110/Modified pit H=2060 to H=2110
Rev.	Data Date	Emesso Issued by	Controllato Checked	Approvato da Approved by	Descrizione Description

Modello Type	SPACER 25/2				
Cliente/Rivenditore Customer/Dealer					Sostituisce il Supersedes
Materiale prima Raw material					Protezione superficiale Coating treatment
Descrizione Description	LAYOUT GENERALE / GENERAL LAYOUT				Trattamento termico Heat treatment
Materiale Material	Quantità Quantity	Scala Scale	1:80	Data Date	30/07/2010
Peso totale Total weight	2350 Kg	Emesso Issued by	Controllato Checked	Approvato da Approved by	N° Foglio Sheet N°
	FS	PL	AC	1	1

Questo disegno e tutte le informazioni in esso contenute sono di proprietà della O.M.E.R. S.p.A. e non può essere duplicato, reso noto a terzi o usato tutto o in parte senza autorizzazione scritta della O.M.E.R. S.p.A.
 The informations contained herein are property of O.M.E.R. S.p.A. This material cannot be reproduced or used, all or in part, without O.M.E.R. S.p.A written authorization

FILE: J\COSTRUTTIVI\SPACER\SPACER 25_2\FIGURINI
COD. 4018070000
REV. C

Scostamenti per quote senza indicazione di tolleranza secondo UNI EN 22768-1 grado di precisione MEDIO	Grado di precisione MEDIO	Scostamenti lineari in mm Gruppo dimensionali	Dimension groups Linear tolerances in mm	Scostamenti angolari gruppo dimensionale (Lato più corto)	Dimension angular group tolerances (Short side)
Dimensions without tolerance, according to UNI EN 22768-1, precision level MEDIUM	Precision level Medio / Medium	Dg 0,5 a +3	>3 >6 >30 >120 >400 >1000 >2000 oltre 4000	Fino a 10	>10, fino a 50 >50, fino a 120 >120, fino a 400 oltre 400
		±0,1 ±0,1 ±0,2 ±0,3 ±0,5 ±0,8 ±1,2 ±2 ±3		±1' ±0'30' ±0'20' ±0'10' ±0'5'	