

HUMANCARE

SINGEL

Instrukcja

OBSŁUGI

PRO REHA Sp. z o.o.
ul. Grunwaldzka 104
60-307 Poznań
tel.(061) 66 30 315
fax.(061) 66 16 705
proreha@proreha.com.pl
handlowy@proreha.com.pl
techniczny@proreha.com.pl

Podnośnik sufitowy Human Care SINGEL™ 5100



SINGEL™ 5100 jest podnośnikiem sufitowym pozwalającym na transport pacjenta po prowadnicach torowiska w obrębie jednego pomieszczenia lub kilku jeśli prowadnice są ze sobą połączone w sposób ciągły bez przerw na np.: drzwi. Osobę można podnieść z np.: wózka inwalidzkiego, łóżka, wanny, prysznicza oraz z podłogi. W zależności od zastosowanych szelek można pacjenta przemieszczać w pozycji siedzącej, stojącej lub leżącej. Dodatkowo urządzenie może być przydatne podczas nauki chodzenia oraz przy rehabilitacji ruchowej.

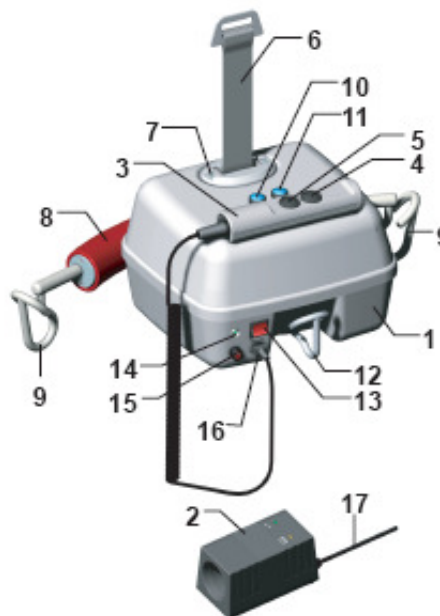
WAŻNE !!!

Podnoszenia i transport osoby zawsze wiąże się z pewnym ryzykiem. Dlatego przed rozpoczęciem korzystania z urządzenia należy szczegółowo zapoznać się z instrukcją obsługi.

W razie jakichkolwiek niejasności prosimy o kontakt z naszą firmą.

Elementy urządzenia:

1. Kasetka podnosząca SINGEL 5100
2. Ładowarka
3. Pilot sterujący
4. Przycisk GÓRA na pilocie
5. Przycisk DÓŁ na pilocie
6. Pasek podnoszący
7. Nakładka mocująca
8. Poprzeczka teleskopowa
9. Hak na poprzeczce
10. Przycisk GÓRA na kasecie
11. Przycisk DÓŁ na kasecie
12. Hak na kasecie (na nogi)
13. Główny włącznik/Awaryjny stop
14. Dioda sygnalizacyjna
15. Przyciska opuszczania awaryjnego
16. Gniazdo pilota sterującego
17. Przewód



W skład urządzenia wchodzi także szelki oraz system prowadnic.

Parametry techniczne:

Udźwig.....220 kg
Wymiary.....450 x 325 x 175 mm
Waga urządzenia.....9,9 kg
Akumulatory.....2 x 12 V 3,2 Ah
Ładowarka wejście.....100-250 V, AC 50-60 Hz
wyjście.....24 V, DC 0,5 A
Prędkość bieg 1 (bez obciążenia).....1,8 m/min
bieg 2 (bez obciążenia).....3,0 m/min

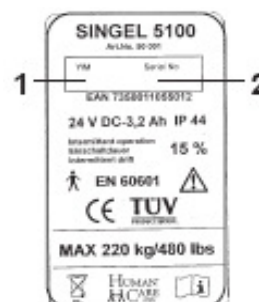
Opuszczanie awaryjne.....z baterii
Start/Stop.....łagodne zatrzymanie i ruszanie
Teleskopowa belka mocująca szelki –
możliwość ustawienia trzech szerokości 35,
45 i 55 cm
Ładowanie przez pilota

Tabliczka znamionowa:

Tabliczka umieszczona na spodzie kasetki zawiera informacje dotyczące urządzenia:

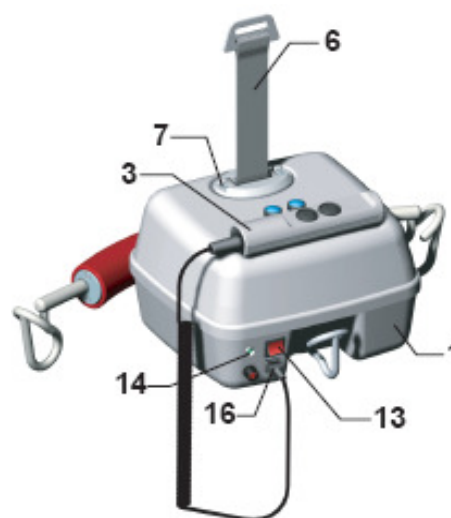
1. Data produkcji
2. Numer seryjny

Podnośnik SINGEL™ 5100 był testowany przez akredytowany instytut testujący, posiada oznaczenie CE oraz spełnia następujące normy medyczne i elektryczne: MDD 93/42/EEC, EN 10535, EN 60601-1, EN 60601-1-2



Przed pierwszym użyciem:

- Sprawdzić czy na torowisku znajduje się rolka z hakiem do podwieszenia paska podnoszącego. W celu obniżenia miejsca podwieszenia kasety należy zastosować pasek dystansowy. Minimalna wysokość do podwieszenia powinna wynosi 1850 mm.
- Wyjąć z opakowania kasetę podnoszącą (1), ładowarkę (2) oraz pilota sterującego (3).
- Rozpakować pasek podnoszący (6) po zapoznaniu się z tą instrukcją.
- Podłączyć pilota (3) do gniazda na kasecie (16).
- Umieścić ładowarkę w pobliżu gniazdka elektrycznego



Podwieszenie urządzenia:

Kasetę urządzenia (1) należy położyć na płaskiej powierzchni (np. stole, podłodze) i włączyć przyciskiem ON (13). Następnie chwytając za pasek podnoszący (6) należy unieść kasetę jednocześnie przyciskając przycisk DÓŁ (11) na kasecie lub pilocie. Spowoduje to wysuwanie się paska podnoszącego (rys. Obok). Należy wysunąć ok. 50 cm, potem trzeba podnieść urządzenie i klamrę paska podnoszącego zawiesić na haku paska dystansowego (rys. A). Teraz podnośnik jest gotowy do używania.

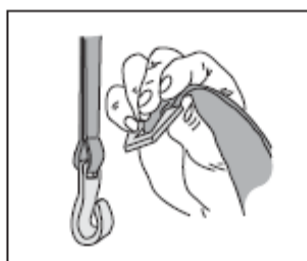
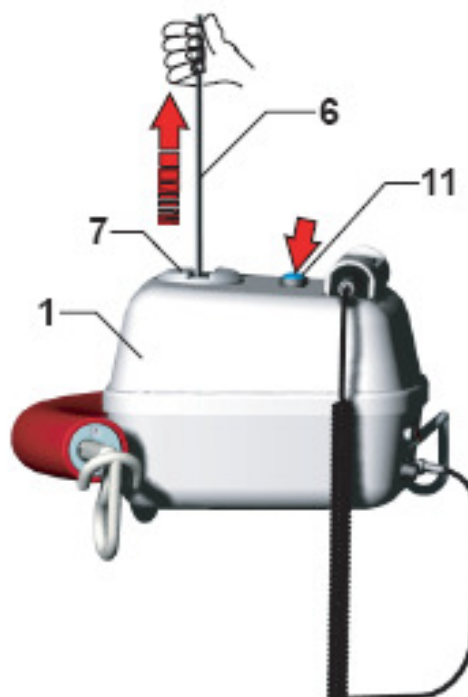


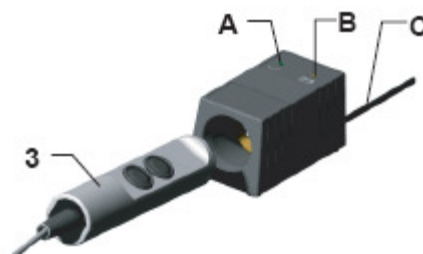
Fig. A

Ładowanie:

Ładowarka (2) jest przeznaczona tylko do podnośników Human Care.

Podczas używania urządzenia ładowarka musi być odłączona. Podnośnik powinien być ładowany regularnie, najlepiej co noc.

Ładowarka (2) jest zabezpieczona przed zwarciami oraz przed nadmiernym jej nagraniem (zostaje ona wtedy wyłączona).



Parametry ładowarki:

Wejście: 100-250 V AC, 50-60 Hz

Wyjście: 24 V, 0.5 A, DC

Zabezpieczenia: przed zwarciami, przegrzaniem oraz przeładowaniem baterii.

Czas ładowania dla baterii całkowicie rozładowanych wynosi 6h.

A: Dioda sygnalizująca podłączenie ładowarki do sieci

B: Dioda sygnalizująca ładowanie

C: Przewód

Podłączenie ładowarki:

Podłącz ładowarkę (2) do gniazdka elektrycznego za pomocą przewodu (C). Kiedy ładowarka jest podłączona do sieci powinna zapalić się zielona dioda (A). Następnie należy włożyć pilota sterującego (3) w gniazdo ładowarki (rys. powyżej). Prawidłowość połączenia zostanie potwierdzona sygnałem dźwiękowym a na ładowarce dioda (B) zapali się na żółto. Kiedy ładowanie dobiegnie końca dioda (B) zgaśnie.

Funkcje pilota sterującego:

Pilot sterujący (3) posiada jeden przycisk GÓRA (4) oraz jeden przycisk DÓŁ (5), za pomocą których możemy odpowiednio podnieść oraz opuścić osobę.

Jeśli urządzenie jest obciążone ładunkiem mniejszym niż 20 kg, to może pracować z dwoma prędkościami – wolną i szybką. Wyboru prędkości dokonuje się naciskając z odpowiednią siłą na przycisk (lekko – prędkość wolna, mocniej – prędkość szybka). Przy obciążeniu większym niż 20 kg podnośnik pracuje tylko z prędkością wolną

Urządzeniem można także sterować z przycisków (10,11) na kasecie sterującej (1). Jednak za pomocą tych przycisków możemy pracować tylko z wolną prędkością



Poprzeczka teleskopowa:

Poprzeczka teleskopowa (8) wraz z hakami (9) na kasecie (12) służą do zamocowania szelek.

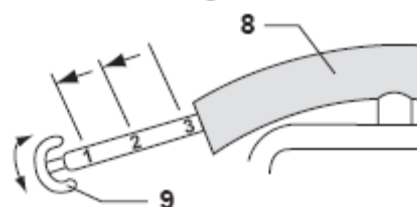
Poprzeczka ma 3 stopnie regulacji długości. Aby ją skrócić lub wydłużyć należy obrócić hak znajdujący się na jej końcu o ¼ obrotu a następnie wsunąć lub wyciągnąć poprzeczkę. Czynność tą należy powtórzyć także z drugiej strony.

Przed podwieszeniem szelek należy sprawdzić czy haki mocujące są w tej samej odległości od kasety.

Po podwieszeniu szelek należy sprawdzić czy są one prawidłowo zamocowane do haków na poprzeczce



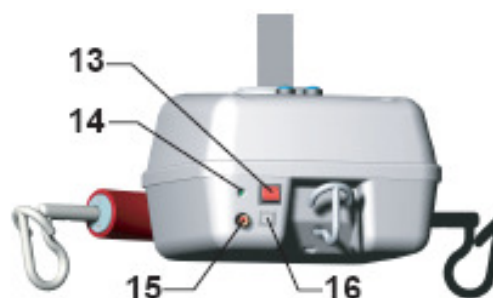
Fig. B



Dioda sygnalizacyjna na kasecie

Dioda na kasecie (14) działa tylko gdy główny przełącznik (13) jest w pozycji włączony. Może ona sygnalizować cztery stany podnośnika:

- Zielona miga – podnośnik jest włączony i gotowy do użycia.
- Zielona ciągła – podnośnik jest używany lub obciążony.
- Czerwona miga – należy podłączyć urządzenie do ładowarki.
- Czerwona ciągła – zablokowanie lub awaria podnośnika (patrz rozwiązywanie problemów str. 7).



Awaryjny stop:

Przycisk (13) na kasecie spełnia także rolę Awaryjnego przycisku STOP. Podczas pracy urządzenia można w każdej chwili go przełączyć co spowoduje natychmiastowe wyłączenie urządzenia.

Jeśli podczas podnoszenia, opuszczania lub transportu pacjenta za pomocą podnośnika wciśniemy przycisk STOP to osoba transportowana pozostanie podwieszona do podnośnika i można ją opuścić za pomocą awaryjnego opuszczania lub po ponowny włączeniu przycisku Stop (13) za pomocą przycisków na pilocie lub na kasecie.

Opuszczanie awaryjne:

W wypadku sytuacji awaryjnej można opuścić osobę za pomocą przycisku awaryjnego opuszczanie (15). Podczas takiego opuszczania rozlega się sygnał dźwiękowy.

Rozwiązywanie problemów:

Opis sytuacji	Dioda sygnalizująca (14)	Przyczyna
Nic się nie dzieje kiedy przycisk GÓRA (4,10), lub DÓŁ (5,11) jest wciskany	Nie świeci	1. Sprawdź czy przycisk włączający (13) jest w pozycji ON 2. Baterie są całkowicie rozładowane. Podłącz podnośnik bezwzględnie do ładowania.
Nic się nie dzieje kiedy przycisk GÓRA (4,10), lub DÓŁ (5,11) jest wciskany	Zielona miga Czerwona miga	Sprawdź czy pilot sterujący jest podłączony do urządzenia.
Nic się nie dzieje kiedy przycisk GÓRA (4,10), lub DÓŁ (5,11) jest wciskany	Czerwona ciągła	1. Podnośnik jest ładowany, zakończ ładowanie. 2. Silnik podnośnika jest przegrzany, odczekaj kilka minut i spróbuj ponownie. 3. AWARIA, skontaktuj się z dystrybutorem.
Nic się nie dzieje kiedy przycisk GÓRA (4,10) jest wciskany	Zielona miga Czerwona miga	Podnośnik jest w swojej maksymalnej górnej pozycji, wcisnij przycisk DÓŁ (5,11)
Nic się nie dzieje kiedy przycisk DÓŁ (5,11) jest wciskany	Zielona miga Czerwona miga	Podnośnik jest w swojej maksymalnej dolnej pozycji, wcisnij przycisk GÓRA (4,10)
Dioda sygnalizująca (14) zmienia stan z zielonej na czerwoną migającą	Czerwona miga	Baterie zaczynają się rozładowywać. Należy podłączyć urządzenie do ładowania.
Pasek podnoszący (6) nie wysuwa się gdy podnośnik jest położony na jakiej powierzchni (np stole, podłodze).	Zielona miga Zielona ciągła Czerwona miga	Chwytnąc za pasek podnoszący (6) należy podnieść kasetę jednocześnie przyciskając przycisk DÓŁ (11) na kasecie lub pilocie.