

HUMANCARE

ROOMER

Instrukcja

OBSŁUGI

PRO REHA Sp. z o.o.
ul. Grunwaldzka 104
60-307 Poznań
tel.(061) 66 30 315
fax.(061) 66 16 705
proreha@proreha.com.pl
handlowy@proreha.com.pl
techniczny@proreha.com.pl

Podnośnik sufitowy Human Care ROOMER™ 5200



ROOMER™ 5200 jest podnośnikiem sufitowym pozwalającym na transport pacjenta pomiędzy pomieszczeniami. Podnośnik jest wyposażony w dwa paski umożliwiające transport osoby z pomieszczenia do pomieszczenia (pod framugą drzwi). Kasetę umożliwia podniesienie osoby m.in. z łóżka, krzesła, wanny, podłogi. Dodatkowo urządzenie może być przydatne podczas nauki chodzenia oraz przy rehabilitacji ruchowej.

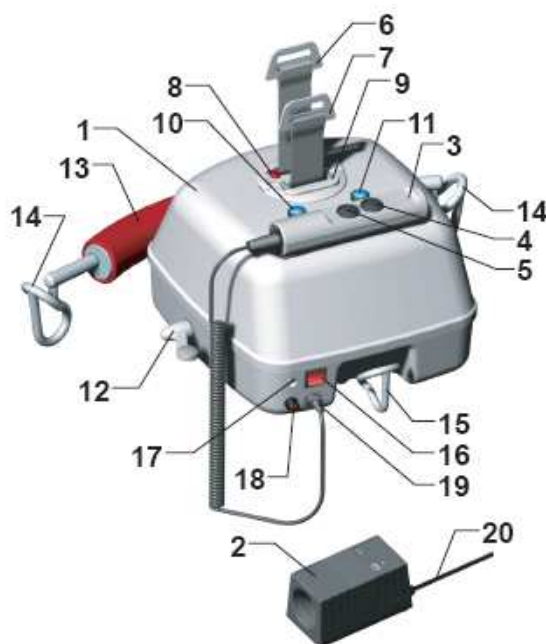
WAŻNE !!!

Podnoszenia i transport osoby zawsze wiąże się z pewnym ryzykiem. Dlatego przed rozpoczęciem korzystania z urządzenia należy szczegółowo zapoznać się z instrukcją obsługi.

W razie jakichkolwiek niejasności prosimy o kontakt z naszą firmą.

Elementy urządzenia:

1. Kasetę podnoszącą ROOMER 5200
2. Ładowarka
3. Pilot sterujący
4. Przycisk GÓRA na pilocie
5. Przycisk DÓŁ na pilocie
6. Pasek podnoszący (czerwona strona)
7. Pasek podnoszący (szara strona)
8. Czerwona blokada
9. Szara blokada
10. Przycisk GÓRA na kasecie
11. Przycisk DÓŁ na kasecie
12. Dźwignia wyboru pasków
13. Poprzeczka teleskopowa
14. Hak na poprzeczce
15. Hak na kasecie (na nogi)
16. Główny włącznik/Awaryjny stop
17. Dioda sygnalizacyjna
18. Przyciska opuszczania awaryjnego
19. Gniazdo pilota sterującego
20. Przewód



Parametry techniczne:

Udźwig.....220 kg
Wymiary.....500 x 370 x 192 mm
Waga urządzenia.....12,9 kg
Akumulatory.....2 x 12 V 3,2 Ah
Ładowarka wejście.....100-250 V, AC 50-60 Hz
wyjście.....24 V, DC 0,5 A
Prędkość bieg 1 (bez obciążenia).....1,8 m/min
bieg 2 (bez obciążenia).....3,0 m/min

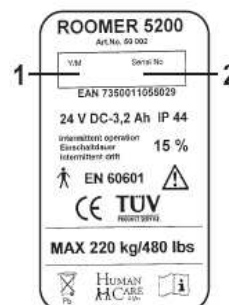
Opuszczanie awaryjne.....z baterii
Start/Stop.....łagodne zatrzymanie i ruszanie
Teleskopowa belka mocująca szelki –
możliwość ustawienia trzech szerokości 35,
45 i 55 cm
Ładowanie przez pilota

Tabliczka znamionowa:

Tabliczka umieszczona na spodzie kasety zawiera informacje dotyczące urządzenia:

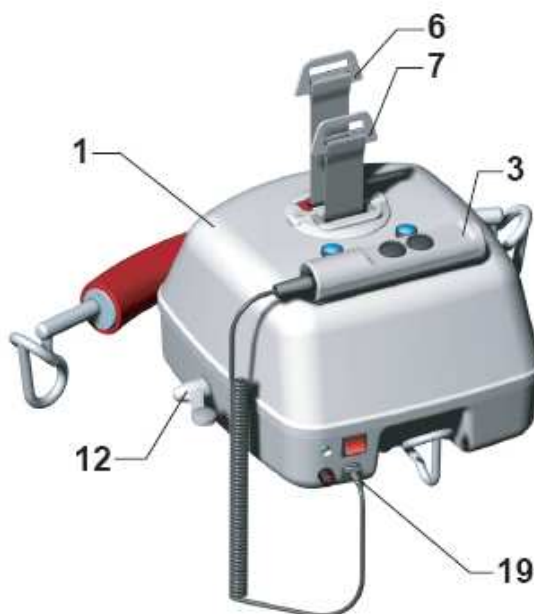
1. Data produkcji
2. Numer seryjny

Podnośnik ROOMER™ 5200 był testowany przez akredytowany instytut testujący, posiada oznaczenie CE oraz spełnia następujące normy medyczne i elektryczne: MDD 93/42/EEC, EN 10535, EN 60601-1, EN 60601-1-2



Przed pierwszym użyciem:

- Sprawdzić czy na torowisku znajduje się rolka z hakiem do podwieszenia paska podnoszącego. W celu obniżenia miejsca podwieszenia kasety należy zastosować pasek dystansowy. Minimalna wysokość do podwieszenia powinna wynosi 1800 mm.
- Wyjąć z opakowania kasetę podnoszącą (1), ładowarkę (2) oraz pilota sterującego (3).
- Rozpakować pasek podnoszący po zapoznaniu się z tą instrukcją.
- Podłączyć pilota (3) do gniazda na kasecie (19).
- Umieścić ładowarkę w pobliżu gniazdka elektrycznego



Podwieszenie urządzenia:

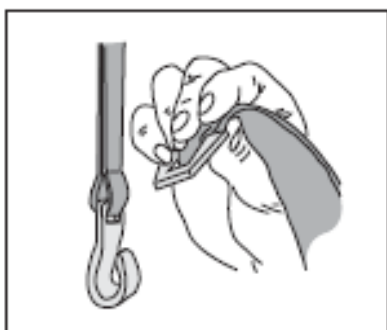
Kasetę urządzenia (1) należy położyć na płaskiej powierzchni (np. stole, podłodze).

Przełączyć dźwignię (12) na pozycję szarą i wyciągnąć (nie wyrywając) pasek (6) wystający z czerwonej blokady (8), następnie klamrę paska podnoszącego zawiesić na haku paska dystansowego (rys. A).

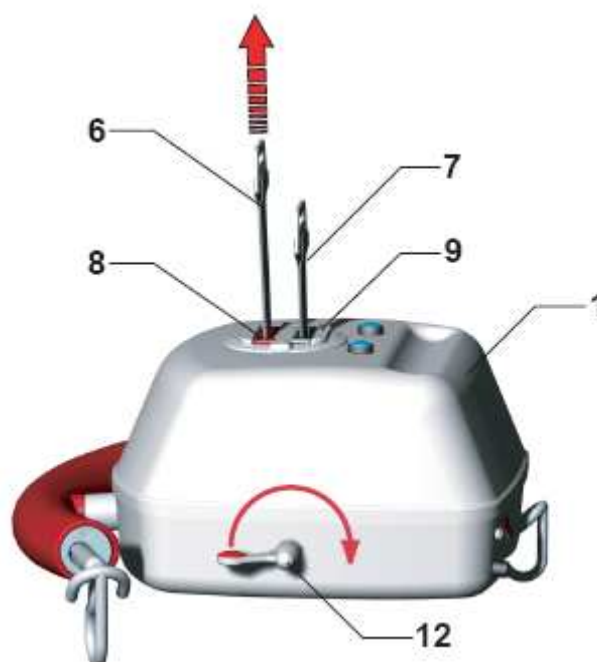
Przełącz dźwignię (12) na pozycję czerwoną.

Załączyć kasetę przyciskiem (16) na ON.

Kolory na dźwigni (12) odpowiadają kolorom blokad, z których są wyciągane paski (6, 7).



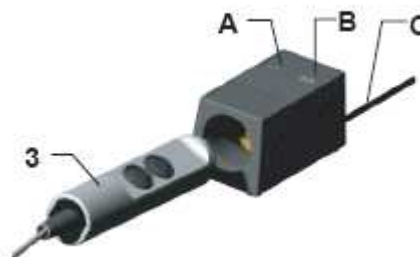
Rys. A



Ładowanie:

Ładowarka (2) jest przeznaczona tylko do podnośników Human Care.

Podczas używania urządzenia ładowarka musi być odłączona. Podnośnik powinien być ładowany regularnie, najlepiej co noc. Ładowarka (2) jest zabezpieczona przed zwarciami oraz przed nadmiernym jej nagraniem (zostaje ona wtedy wyłączona).



Parametry ładowarki:

Wejście: 100-250 V AC, 50-60 Hz

Wyjście: 24 V, 0.5 A, DC

Zabezpieczenia: przed zwarciami, przegrzaniem oraz przeładowaniem baterii.

Czas ładowania dla baterii całkowicie rozładowanych wynosi 6h.

A: Dioda sygnalizująca podłączenie ładowarki do sieci

B: Dioda sygnalizująca ładowanie

C: Przewód

Podłączenie ładowarki:

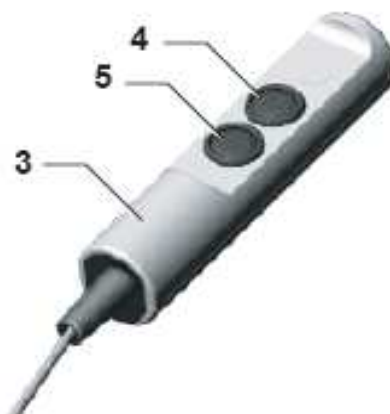
Podłącz ładowarkę (2) do gniazdka elektrycznego za pomocą przewodu (C). Kiedy ładowarka jest podłączona do sieci powinna zapalić się zielona dioda (A). Następnie należy włożyć pilota sterującego (3) w gniazdo ładowarki (rys. powyżej). Prawidłowość połączenia zostanie potwierdzona sygnałem dźwiękowym a na ładowarce dioda (B) zapali się na żółto. Kiedy ładowanie dobiegnie końca dioda (B) zgaśnie.

Funkcje pilota sterującego:

Pilot sterujący (3) posiada jeden przycisk GÓRA (4) oraz jeden przycisk DÓŁ (5), za pomocą których możemy odpowiednio podnieść oraz opuścić osobę.

Jeśli urządzenie jest obciążone ładunkiem mniejszym niż 20 kg, to może pracować z dwoma prędkościami – wolną i szybką. Wyboru prędkości dokonuje się naciskając z odpowiednią siłą na przycisk (lekko – prędkość wolna, mocniej – prędkość szybka). Przy obciążeniu większym niż 20 kg podnośnik pracuje tylko z prędkością wolną.

Urządzeniem można także sterować z przycisków (10,11) na kasecie sterującej (1). Jednak za pomocą tych przycisków możemy pracować tylko z wolną prędkością.



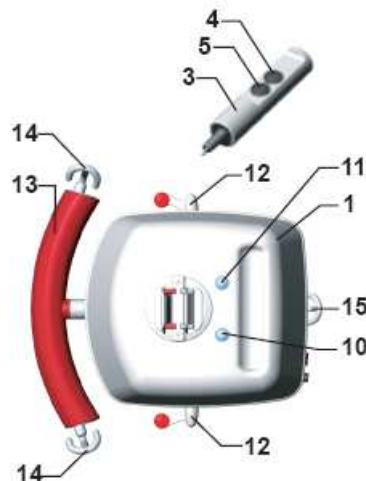
Używanie kasety:

Chcąc podnieść pacjenta trzeba naciskać przycisk UP (4, 10), chcąc opuścić należy naciskać przycisk DOWN (5, 11).

Gdy przycisk naciskamy, kaseca łagodnie rusza, gdy puścimy przycisk kaseca łagodnie zatrzymuje się.

Kolor dźwigni (górny znacznik) odpowiada aktywnemu paskowi (kolor blokady).

Dźwignia zawsze musi wskazywać na pasek, na którym podnośnik ma wisieć.



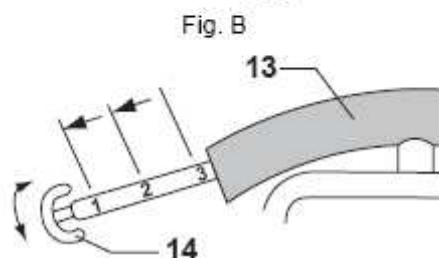
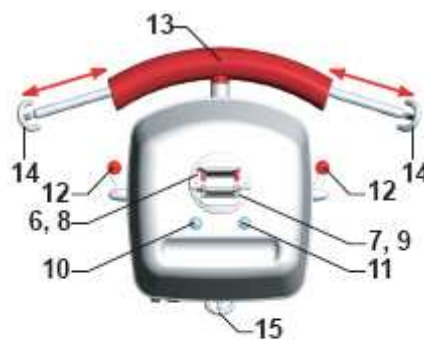
Poprzeczka teleskopowa:

Poprzeczka teleskopowa (8) wraz z hakiem na kasecie (12) służą do zamocowania szelek.

Poprzeczka ma 3 stopnie regulacji długości. Aby ją skrócić lub wydłużyć należy obrócić hak znajdujący się na jej końcu o ¼ obrotu a następnie wsunąć lub wyciągnąć poprzeczkę. Czynność tą należy powtórzyć także z drugiej strony.

Przed podwieszeniem szelek należy sprawdzić czy haki mocujące są w tej samej odległości od kasety.

Po podwieszeniu szelek należy sprawdzić czy są one prawidłowo zamocowane do haków na poprzeczce



Blokada bezpieczeństwa

Podnośnik jest wyposażony w blokadę bezpieczeństwa, dzięki czemu jest zabezpieczony przed nieprzewidzianymi upadkami.

W przypadku zbyt gwałtownego wyciągnięcia paska, włącza się blokada bezpieczeństwa. Żeby odblokować, należy pozwolić na zwinięcie paska i spróbować wyciągnąć go ponownie. W zablokowanej pozycji w żadnym przypadku nie należy przestawiać dźwigni (12), gdyż zablokuje to funkcję opuszczania.

Dioda sygnalizacyjna na kasecie

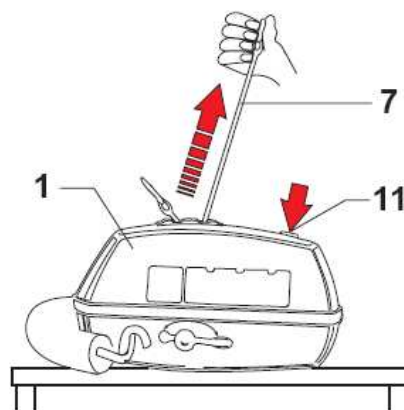
Dioda na kasecie (14) działa tylko gdy główny przełącznik (13) jest w pozycji włączony. Może ona sygnalizować cztery stany podnośnika:

- Zielona miga – podnośnik jest włączony i gotowy do użycia.
- Zielona ciągła – podnośnik jest używany lub obciążony.
- Czerwona miga – należy podłączyć urządzenie do ładowarki.
- Czerwona ciągła – zablokowanie lub awaria podnośnika (patrz rozwiązywanie problemów str. 7).



Zabezpieczenie napięcia paska

Podnośnik jest wyposażony w zabezpieczenie napięcie paska, który zapobiega niespodziewanym poluzowaniem paska. W celu wyciągnięcia paska na zewnątrz, podnośnik musi być obciążony.



Awaryjne zatrzymanie

Przycisk (16) na kasecie spełnia także rolę Awaryjnego przycisku STOP. Podczas pracy urządzenia można w każdej chwili go przełączyć co spowoduje natychmiastowe wyłączenie urządzenia.

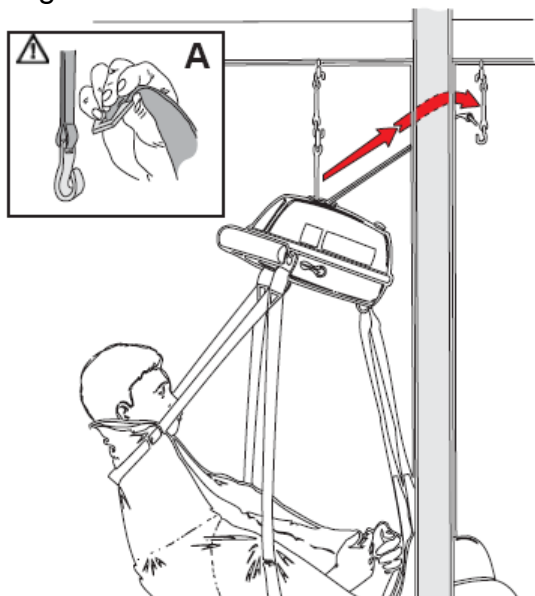
Opuszczanie awaryjne:

W wypadku sytuacji awaryjnej można opuścić osobę za pomocą przycisku awaryjnego opuszczanie (18). Podczas takiego opuszczania rozlega się sygnał dźwiękowy. W trakcie opuszczania awaryjnego należy zwrócić szczególną uwagę na bezpieczeństwo osoby przewożonej.

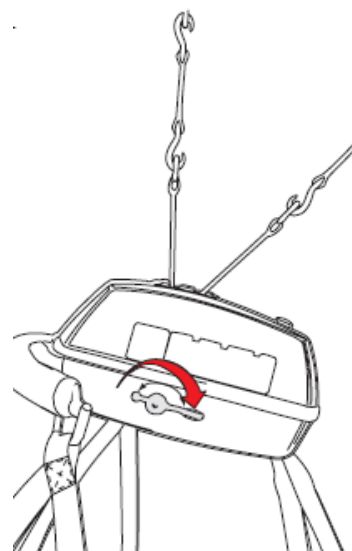


Przemieszczanie pomiędzy pomieszczeniami

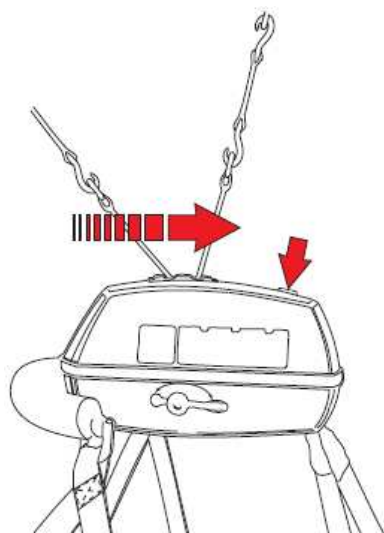
Podnośnik zapewnia niespotykaną możliwość przemieszczania pacjenta pomiędzy pomieszczeniami. Przemieszczenie odbywa się poziomo, w sposób komfortowy dla pacjenta. To urządzenie nie wymaga żadnych zmian konstrukcyjnych, takich jak usuwanie framug nad drzwiami.



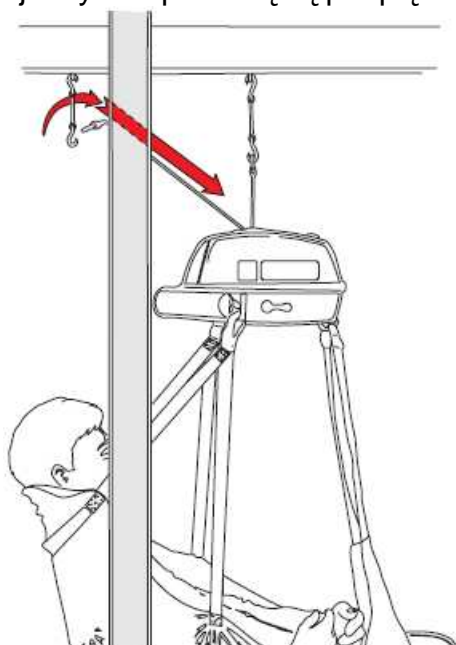
1. Przesuń pacjenta w stronę drzwi. Wyciągnij „wolny” pasek i zahacz go z góry (A) na pasku dystansowym w innym pokoju.



2. Obróć dźwignię w kierunku, w którym pacjent ma być przemieszczony. W tej sytuacji obydwie paski będą podpięte.



3. Wciśnij przycisk „góra” (4, 10) i przytrzymaj go, aby przemieścić pacjenta do drugiego pokoju. Przemieszczenie jest zakończone, kiesy paska zostaje uwolniony w pokoju, z którego pacjent został przewieszony.



4. Odhacz uwolniony pasek. Przytrzymaj pasek, który zacznie się zwijać. Ta procedura może również być zastosowana przy układzie niepołączonych systemów szyn.

Rozwiązywanie problemów:

Opis sytuacji	Dioda sygnalizująca (14)	Przyczyna
Nic się nie dzieje kiedy przycisk GÓRA (4,10) jest wciskany	Nie świeci	<ol style="list-style-type: none"> 1. Sprawdź czy przycisk włączający (16) jest w pozycji ON 2. Baterie są całkowicie rozładowane. Podłącz podnośnik bezwzględnie do ładowania.
Nic się nie dzieje kiedy przycisk DÓŁ jest wciskany	Zielona miga Czerwona miga	<ol style="list-style-type: none"> 1. Sprawdź czy pilot sterujący jest podłączony do urządzenia. 2. Sprawdź czy dźwignia wyboru paska (12) jest prawidłowo przełączona na szarą lub czerwoną pozycję.
Nic się nie dzieje kiedy przycisk GÓRA (4,10), lub DÓŁ (5,11) jest wciskany	Czerwona ciągła	<ol style="list-style-type: none"> 1. Podnośnik jest ładowany, zakończ ładowanie. 2. Silnik podnośnika jest przegrzany, odczekaj kilka minut i spróbuj ponownie. 3. AWARIA, skontaktuj się z dystrybutorem.
Nic się nie dzieje kiedy przycisk GÓRA (4,10) jest wciskany	Zielona miga Czerwona miga	Podnośnik jest w swojej maksymalnej górnej pozycji, wcisnij przycisk DÓŁ (5,11)
Nic się nie dzieje kiedy przycisk DÓŁ (5,11) jest wciskany	Zielona miga Czerwona miga	Podnośnik jest w swojej maksymalnej dolnej pozycji, wcisnij przycisk GÓRA (4,10)
Podnośnik jedzie w kierunku odwrotnym gdy jest wciskany przycisk GÓRA (4,10), lub DÓŁ (5,11)	Zielona miga Zielona ciągła Czerwona miga	Dźwignia wyboru paska (12) jest nieprawidłowo przełączona. Przełącz dźwignię na właściwą pozycję.
Dioda sygnalizująca (17) zmienia stan z zielonej na czerwoną migającą	Czerwona miga	Baterie zaczynają się rozładowywać. Należy podłączyć urządzenie do ładowania.
Pasek podnoszący (6, 7) nie wysuwa się gdy podnośnik jest położony na jakiejś powierzchni (np stole, podłodze).	Zielona miga Zielona ciągła Czerwona miga	Chwytnąc za pasek podnoszący (6, 7) należy podnieść kasetę jednocześnie przyciskając przycisk DÓŁ (11) na kasecie lub pilocie.