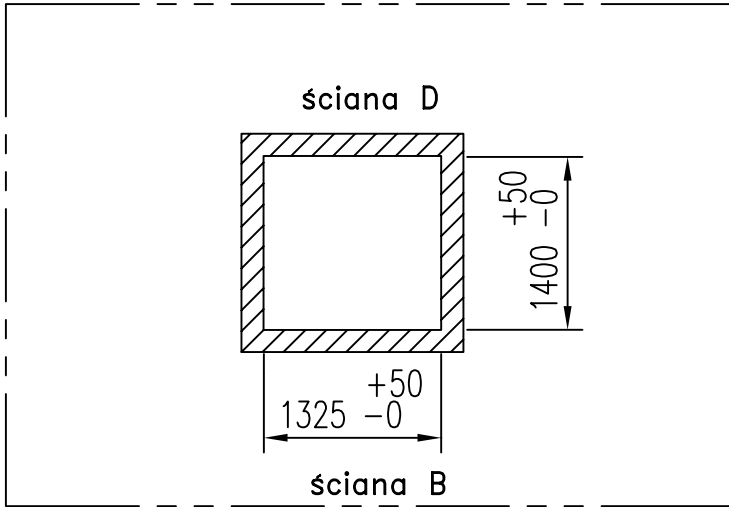
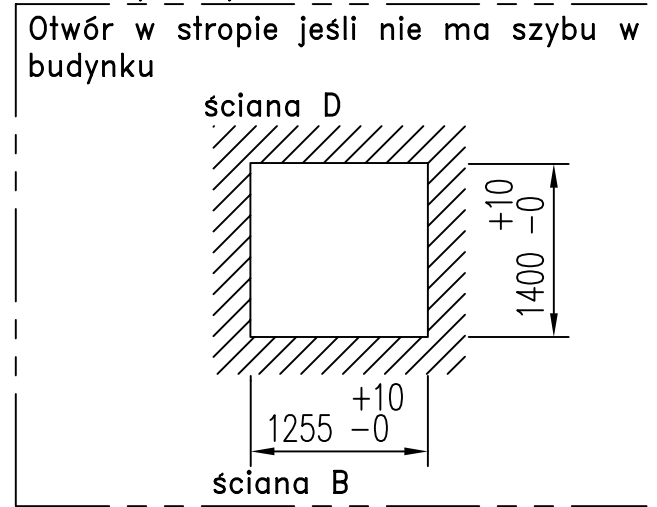


DANE DOTYCZĄCE MIEJSCA MONTAŻU

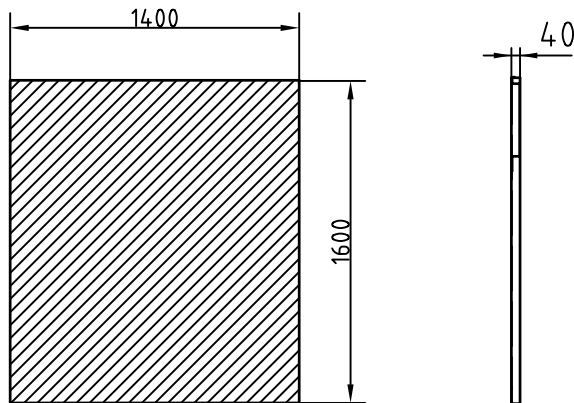
ALT. 1 W przypadku montażu w istniejącym w budynku szybie



ALT. 2 Wymiary otworu w stropie i podszybia

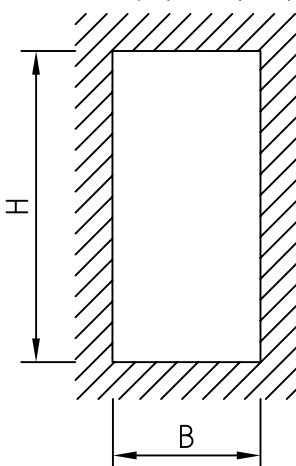


Obciążenie stropu



 Obciążenie zakreskowanej powierzchni 8,3 KN /m²

Otworki na ościeznice (szer. x wys.) dla kolejnych przystanków wg tabeli:



Przystanek	W	H
Przystanek 0	1400	2250
Przystanek 1	1400	2250
Przystanek 2	1400	2250

Mocowanie do dwóch pionowych regli lub podobne rozwiązania

